

产品描述: 电源开关

客户名称:

产品型号: PWL-2P 系列

客户 P/N:

Toneluck P/N: PWL-2P1TL-6SBKB

Representative:

Project Code:

规格书确认

承认: _____
签名: _____

职位: _____
日期: _____

备注:

- 1、该《规格书》为客户与 TONELUCK 在技术方面的共识，其它相关资料上与该《规格书》不一致的内容都是无效的。
- 2、如果顾客收到《规格书》后没有信息反馈而直接向我公司订货，我们将认为顾客已接受此《规格书》。

编制: 汪 2022-4-22

确认: 万 2022-04-22

批准: 汪 2022-4-22

| | | |
|----------|-------------------------------|---------------|
| 客户 P/N: | Toneluck P/N: PWL-2P1TL-6SBKB | Project Code: |
| 产品版本: A1 | Issued Date: 2022-04-21 | Page 1 of 5 |

1. 一般特性:

| | |
|-------------|---|
| 1.1 适用范围: | 该规格书指电源开关的一般使用范围. |
| 1.2 使用温度范围: | -25℃ 到+85℃. |
| 1.3 相对湿度: | ≤96%RH, +40℃ |
| 1.4 实验条件: | 若没有特别说明, 则试验大气条件如下: 环境温度 : 5~35℃ 相对湿度 : 45~85%RH 大气压力 : 86~106kPa (860~1060mbar) |

2. 外观, 结构及尺寸:

| | |
|---------------|----------------------|
| 2.1 外观 : | 产品外观良好, 无锈蚀、裂纹和镀层缺陷. |
| 2.2 结构及尺寸 : | 参见产品图纸. |
| 2.3 标识 : | 参见产品图纸. |
| 2.4 通过的安全认证 : | 参见产品图纸. |

3. 额定负荷和寿命:

| 额定负荷 | 负载寿命 |
|---------|------|
| 参见产品图纸。 | |

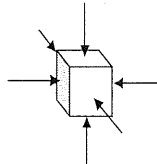
4. 电气性能:

| 项目 | 标准 | 实验方法 |
|----------|-------------|---|
| 4.1 绝缘电阻 | 100MΩ Min. | 在相互绝缘的所有端子之间及各接线端子与外露的非载流金属零件之间加载 500±50V 直流电, 持续时间 60±5 秒。 |
| 4.2 抗电强度 | 无击穿或飞弧现象发生。 | 不同极性的载流部件之间和载流部件与非载流金属部件之加载 1500V (50~60Hz, 漏电流 10mA) 交流电, 持续时间 60±5 秒。 |

5. 机械性能

| 项目 | 标准 | 实验方法 |
|---------|--------|------------------------------------|
| 5.1 操作力 | 参见产品图纸 | 在操作元件末端沿操作方向均匀施加静载荷, 使操作元件转换到动作位置。 |
| 5.2 行程 | 参见产品图纸 | 开关由自由位置到锁住位置的距离 |
| 5.3 总行程 | 参见产品图纸 | |

| | | |
|----------|-------------------------------|---------------|
| 客户 P/N: | Toneluck P/N: PWL-2P1TL-6SBKB | Project Code: |
| 产品版本: A1 | Issued Date: 2022-04-21 | Page 2 of 5 |

| | | | | | | | | | |
|------|------------|--|--|------|-----------|--------|------|------------|------|
| 5.4 | 接线端强度 | -端子无松动, 损坏及绝缘层的破裂。 -电气性能应符合第4部份的要求。 | 以25N作用力沿轴向逐渐施加于接线端末端, 作用力方向为离开开关向外指向, 保持10±1秒每个接线端子测量一次。 | | | | | | |
| 5.5 | 操作件强度 | 试验后操作件无明显弯曲、破裂 | 在操作元件末端沿操作方向均匀施加30N静载荷, 保持15秒。 在操作元件末端与操作方向相反的方向上均匀施加30N静载荷, 保持15秒。 在操作元件末端与操作方向垂直的方向上均匀施加30N静载荷, 保持15秒。 | | | | | | |
| 5.6 | 振动 | 实验后, -绝缘电阻: 50MΩ Min. -抗电强度应符合第4.2条的要求。 -应无明显外观损坏。 -操作力误差应在±10%之内。 -表面及结构无明显变形。 | 开关采用常规的安装方法牢固地安装在试验设备上, 并在下述参数条件下进行试验: (1) 振频 = 10~55 Hz (2) 振幅 = 1.5mm (3) 振动变化速率: 10~55~10Hz 大约1分钟 (4) 变频方法: 对数或线性形式 (5) 振动方向: 三个相互垂直的方向, 其中一个方向应是促动元件运动的方向。 (6) 时间: 每个方向2小时(共6小时)。 | | | | | | |
| 5.7 | 冲击 | 实验后, -绝缘电阻: 50MΩ Min. -抗电强度应符合第4.2条的要求。 -操作力误差应在±10%之内。 -表面无变形且操作无异常。 | 试件在下述参数条件下进行试验: (1) 安装方法: 常规方法 (2) 加速度: 490m/s ² (50G)  (3) 时间: 11 ms (4) 实验方向: 图示6方向 (5) 冲击次数: 每个方向3次 (总共18次) | | | | | | |
| 5.8 | 可焊性 | 超过90%的浸锡面积被焊料所覆盖。 | 试件在下述参数条件下进行试验: (1) 焊接温度: 260 ± 5°C 浸渍时间: 3 ± 0.5 S 焊剂浸渍时间: 5~10S。 (2) 浸渍深度: 浸渍深度须达到印刷电路板上的铜层部分。 印刷板电路厚度为1.6mm。 | | | | | | |
| 5.9 | 耐焊接热 | 无外观及功能损坏, 电气性能应符合第4部份的要求。 | 试件在下述参数条件下进行试验: (1) 焊接温度及浸渍时间: <table border="1" data-bbox="826 1832 1474 1899"> <tr> <td>自动焊接</td> <td>260 ± 5°C</td> <td>5 ± 1s</td> </tr> <tr> <td>手工焊接</td> <td>350 ± 10°C</td> <td>3-4s</td> </tr> </table> (2) 浸渍深度: 浸渍深度须达到印刷电路板上的铜层部分。 印刷电路板厚度为1.6mm。 | 自动焊接 | 260 ± 5°C | 5 ± 1s | 手工焊接 | 350 ± 10°C | 3-4s |
| 自动焊接 | 260 ± 5°C | 5 ± 1s | | | | | | | |
| 手工焊接 | 350 ± 10°C | 3-4s | | | | | | | |

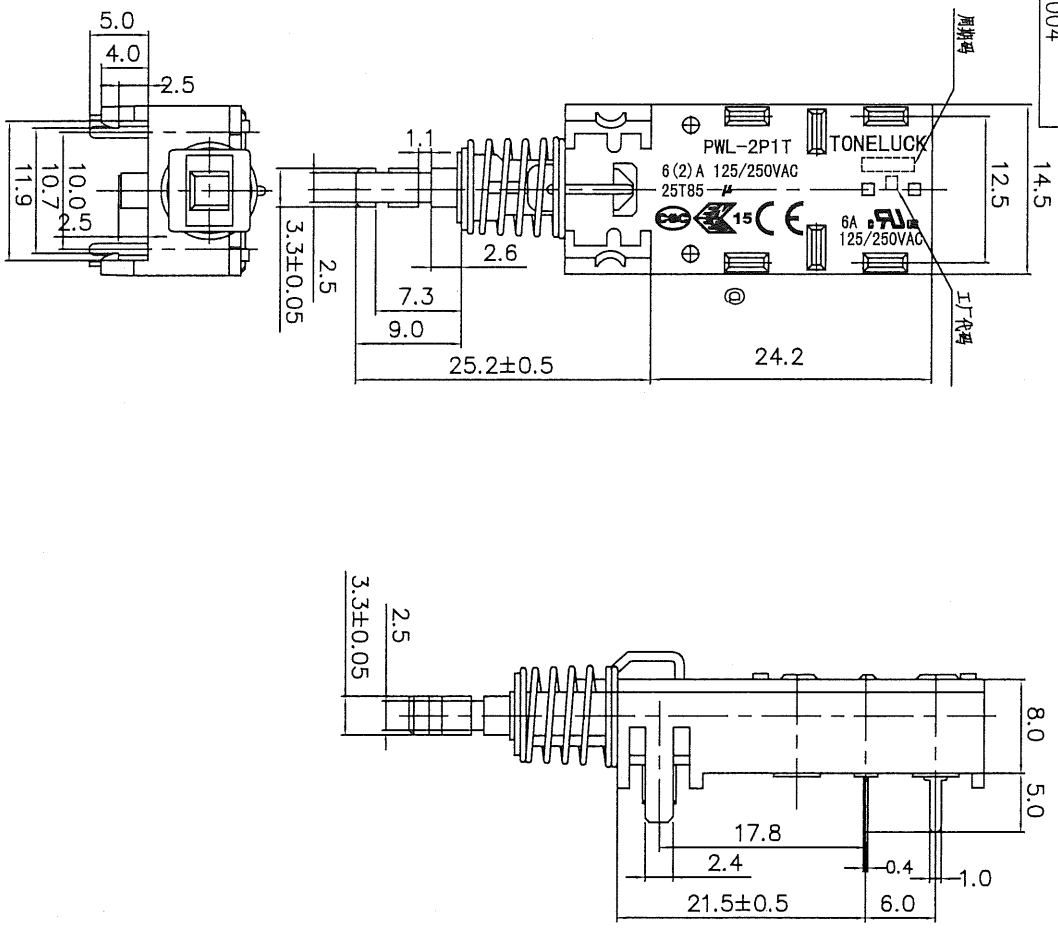
| | | |
|----------|-------------------------------|---------------|
| 客户 P/N: | Toneluck P/N: PWL-2P1TL-6SBKB | Project Code: |
| 产品版本: A1 | Issued Date: 2022-04-21 | Page 3 of 5 |

6. 寿命试验:

| 项目 | 标准 | 实验方法 |
|----------|--|---|
| 6.1 负荷寿命 | 实验后: -绝缘电阻 : 10MΩ Min. -抗电强度应符合第 4.2 条的要求 -操作力变化在±10%以内。 -开关外观及结构应无损坏。 | 在带以下负荷的条件下, 在寿命试验设备上以 6~10 次/分的频率连续转换 ①6A 125/250VAC 6,000 次 (UL cUL) ②6(2)A 125/250VAC 10,000 次 (ENEC、CQC) |

7. 耐候性能:

| 项目 | 标准 | 实验方法 |
|----------|--|---|
| 7.1 低温 | 实验后, -绝缘电阻 : 10MΩ Min. -抗电强度应符合第 4.2 条的要求 -操作力变化在±10%以内。 -开关外观及结构应无损坏。 | 试件在 -25±3°C 的温控箱内保持 96 小时, 然后在正常温度和湿度下恢复 1 小时, 并在此后 1 小时内对试品进行测量, 水滴应消失。 |
| 7.2 高温 | | 试件在 85±2°C 的温控箱内保持 96 小时, 然后在正常温度和湿度下恢复 1 小时, 并在此后 1 小时内对试品进行测量。 |
| 7.3 恒定湿热 | | 试件在 40±2°C, 90~95%RH 的温控箱内保持 96 小时, 然后在正常温度和湿度下恢复 1 小时, 并在此后 1 小时内对试件进行测量, 水滴应消失。 |
| 7.4 温度转换 | | 试件按下述实验条件试验 5 次, 然后在正常温度和湿度下恢复 1 小时, 并在此后 1 小时内对试品进行测量, 水滴应消失。 |



1. 机械参数:

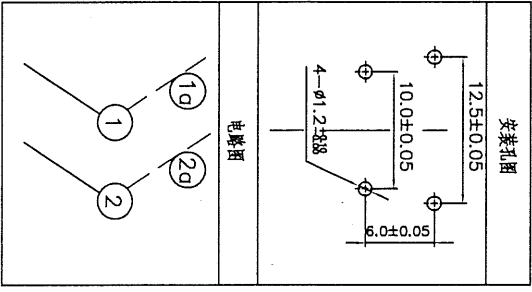
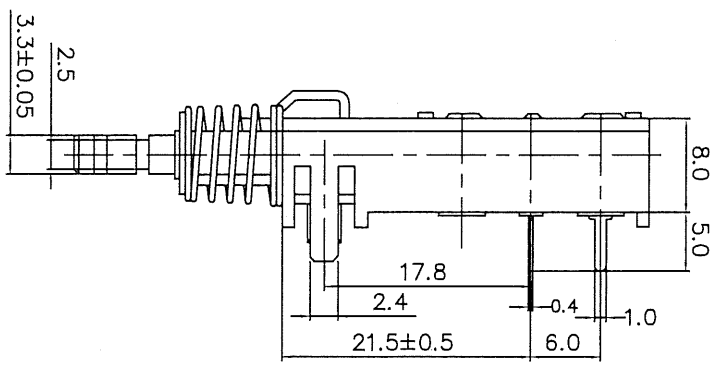
| 项目 | 标准 |
|-----|------------|
| 操作力 | 800±150 gf |
| 行程 | 3.0±0.5mm |
| 总行程 | 4.5±0.5mm |

2. 电性能:

| | |
|---------|---|
| 额定负载: | 6A 125/250VAC (UL cUL), 6(2)A 125/250VAC (ENEC-CQC) |
| 绝缘电阻: | 100MΩ Min. |
| 操作寿命: | 6000 次带负载 10000 次不带负载 |
| 抗电强度: | 1500VAC 二载流部件与非载流金属部件之间 |
| 使用温度范围: | -25℃~+85℃ |

3. 材料清单:

| | |
|----|---------|
| 胶壳 | 热塑性塑料 |
| 胶芯 | 热塑性塑料 |
| 胶片 | 热塑性塑料 |
| 弹弓 | 弹簧钢丝 |
| 端子 | 铜合金, 镀银 |
| 勾仔 | 碳素钢丝 |
| 触点 | 银合金 |



| | | | | |
|--------------|-----------------|--------------------------|--------------------------------------|--|
| REV. | DATE | ENEC认证升级 MODIFICATION | ECN-21057 | 003 |
| Project Ref: | PWL-2P 电源开关 | | ECN NO. | PRIOR VERSION |
| Part No: | PWL-2P1TL-6SBKB | | Tolerance Unless Otherwise Specified | |
| Drawing No: | | Eng Ver | A1 | ~3 >3-10 >10-30 >30-80 >80-180 |
| Drafted by: | 洪耀 | Date: | 2021-08-10 | Angle |
| Checked by: | 万兵兵 | Date: | 2021-08-10 | ±0.20 ±0.30 ±0.40 ±0.60 ±0.80 |
| Approved by: | 潘洪 | Date: | 2021-08-10 | ±3° |

MASS PRODUCTION RELEASE

TONELUCK
Switches & Control Solutions