

File/Edition: PBN-S2A35H-AAg-SPC.001

产品描述: 大直键开关

客户名称:

产品型号: PB (系列)

客户 P/N:

Toneluck P/N: PBN-S2A35H-AAg

Representative:

Project Code:

## 规格书确认

承认: \_\_\_\_\_

职位: \_\_\_\_\_

签名: \_\_\_\_\_

日期: \_\_\_\_\_

备注:

- 1、该《规格书》为客户与 TONELUCK 在技术方面的共识，其它相关资料上与该《规格书》不一致的内容都是无效的。
- 2、如果顾客收到《规格书》后没有信息反馈而直接向我公司订货，我们将认为顾客已接受此《规格书》。

编制: 王华建 2017-11-21

确认: 叶雨慧 2017-11-21

批准: 许小云 2017-11-21

客户 P/N:	Toneluck P/N: PBN-S2A35H-AAg	Project Code:
产品版本: A1	Issued Date: 2017-11-20	Page 1 of 5

1. 一般特性:

1.1 适用范围:	适用于各种音响产品, 电子测量仪器及各种电子装置。
1.2 使用温度范围:	-10°C 到+60°C
1.3 相对湿度:	≤96%RH , +40°C
1.4 实验条件:	若没有特别说明, 则试验大气条件如下 : 环境温度 : 15~35°C 相对湿度 : 45~85%RH 大气压力 : 86~106kPa (860~1060mbar)

2. 外观, 结构及尺寸:

2.1 外观 :	产品外观良好, 无锈蚀、裂纹和镀层缺陷。
2.2 结构及尺寸 :	参见产品图纸。
2.3 标识 :	参见产品图纸。

3. 额定负荷与寿命

额定负荷	负荷寿命
参见产品图纸	

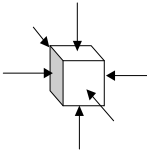
4. 电气性能:

项目	标准	实验方法
4.1 接触电阻	50mΩ Max.	在 1A, 5V DC 或在 1KHz ± 200Hz (20mV Max, 50mA Max) 的条件下, 采用电压降法测量。电阻取 5 次测量的平均值。
4.2 绝缘电阻	100MΩ Min.	在相互绝缘的所有端子之间及各接线端子与外露的非载流金属零件之间加载 500V 直流电, 持续时间 60 ± 5 秒。
4.3 抗电强度	无击穿现象发生。	在相互绝缘的所有接线端子之间 1000V (50~60Hz, 泄漏电流 2mA) 交流电, 各接线端子与外壳或非载流金属零件之间加载 1000V (50~60Hz, 泄漏电流 2mA) 交流电, 持续时间 60 ± 5 秒。

5. 机械性能

项目	标准	实验方法
5.1 操作力	参见产品图纸	在操作元件末端沿操作方向均匀施加静载荷, 使操作元件转换到动作位置。应用中, 操作力方向与操作元件的轴线夹角偏差在 5° 以内。
5.2 行程	参见产品图纸	
5.3 接线端强度	-端子无松动, 损坏及绝缘层的破裂。 -电气性能应符合第 4 部份的要求。	以 5N 作用力沿轴向逐渐施加于接线端末端, 作用力方向为离开开关向外指向, 每个接线端子测量一次。
5.4 操作件强度	试验后操作件无明显弯曲、破裂	在操作元件末端沿操作方向均匀施加 30N 静载荷, 保持 15 秒。 在操作元件末端沿操作方向相反的方向均匀施加 15N 静载荷, 保持 15 秒。 在操作元件末端沿操作方向垂直的方向上均匀施加 15N 静载荷, 保持 15 秒。

客户 P/N:	Toneluck P/N: PBN-S2A35H-AAg	Project Code:
产品版本: A1	Issued Date: 2017-11-20	Page 2 of 5

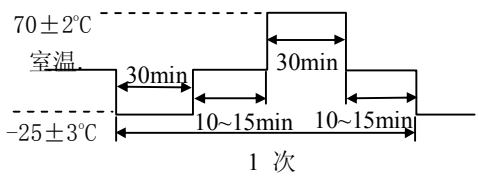
5.5	振动	<p>实验后,</p> <ul style="list-style-type: none"> <li>-接触电阻 : 100mΩ Max.</li> <li>-绝缘电阻 : 50MΩ Min.</li> <li>-抗电强度应符合第 4.3 条的要求.</li> <li>-应无明显外观损坏.</li> <li>-操作力误差应在±10%之内.</li> <li>-表面及结构无明显变形.</li> </ul>	<p>开关采用常规的安装方法牢固地安装在试验设备上, 并在下述参数条件下进行试验:</p> <ol style="list-style-type: none"> <li>(1) 振频 = 10~55 Hz</li> <li>(2) 振幅 =1.5mm</li> <li>(3) 振动变化速率: 10~55~10Hz 大约 1 分钟</li> <li>(4) 变频方法: 对数或线性形式</li> <li>(5) 振动方向: 三个相互垂直的方向, 其中一个方向应是促动元件运动的方向.</li> <li>(6) 时间: 每个方向 2 小时(共 6 小时)。</li> </ol>						
5.6	冲击	<p>实验后,</p> <ul style="list-style-type: none"> <li>-接触电阻 : 100mΩ Max.</li> <li>-绝缘电阻 : 50MΩ Min.</li> <li>-抗电强度应符合第 4.3 条的要求.</li> <li>-操作力误差应在±10%之内.</li> <li>-表面无变形且操作无异常.</li> </ul>	<p>试件在下述参数条件下进行试验:</p> <ol style="list-style-type: none"> <li>(1) 安装方法 : 常规方法</li> <li>(2) 加速度 : 490m/s<sup>2</sup> (50G)</li> </ol> <div style="text-align: center;">  </div> <ol style="list-style-type: none"> <li>(3) 时间: 11 ms</li> <li>(4) 实验方向 : 图示 6 方向</li> <li>(5) 冲击次数 : 每个方向 3 次 (总共 18 次)</li> </ol>						
5.7	可焊性	超过 90%的浸锡面积被焊料所覆盖。	<p>试件在下述参数条件下进行试验:</p> <ol style="list-style-type: none"> <li>(1) 焊接温度: 260±5°C 浸渍时间: 3±0.5 S 焊剂浸渍时间: 5~10S.</li> <li>(2) 浸渍深度: 浸渍深度须达到印刷电路板上的铜层部分。 印刷板电路厚度为 1.6mm。</li> </ol>						
5.8	耐焊接热	无外观及功能损坏, 电气性能应符合第 4 部份的要求。	<p>试件在下述参数条件下进行试验:</p> <ol style="list-style-type: none"> <li>(1) 焊接温度及浸渍时间:</li> </ol> <table border="1" style="margin-left: auto; margin-right: auto;"> <tr> <td style="padding: 2px;">自动焊接</td> <td style="padding: 2px;">260±5°C</td> <td style="padding: 2px;">5±1s</td> </tr> <tr> <td style="padding: 2px;">手工焊接</td> <td style="padding: 2px;">350±10°C</td> <td style="padding: 2px;">3-4s</td> </tr> </table> <ol style="list-style-type: none"> <li>(2) 浸渍深度: (对于自动焊接) 浸渍深度须达到印刷电路板上的铜层部分。 印刷电路板厚度为 1.6mm。</li> </ol>	自动焊接	260±5°C	5±1s	手工焊接	350±10°C	3-4s
自动焊接	260±5°C	5±1s							
手工焊接	350±10°C	3-4s							

客户 P/N:	Toneluck P/N: PBN-S2A35H-AAg	Project Code:
产品版本: A1	Issued Date: 2017-11-20	Page 3 of 5

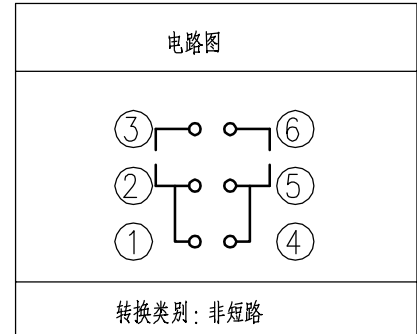
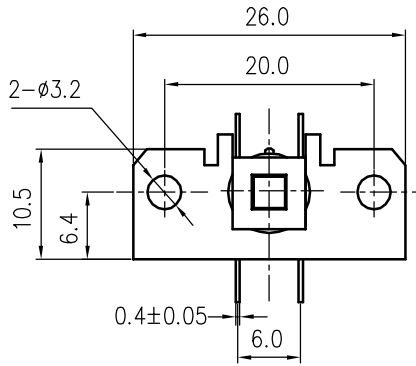
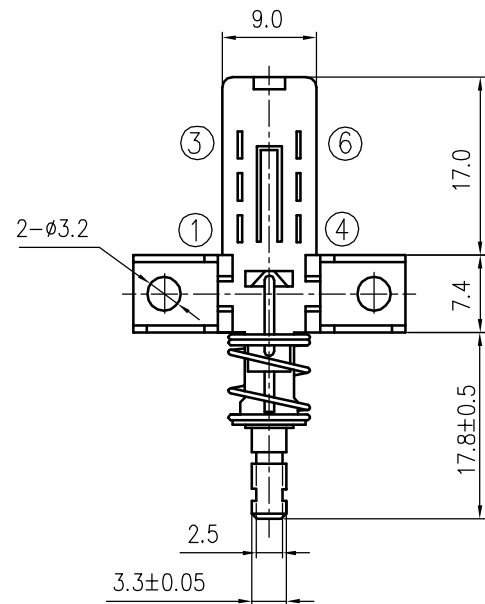
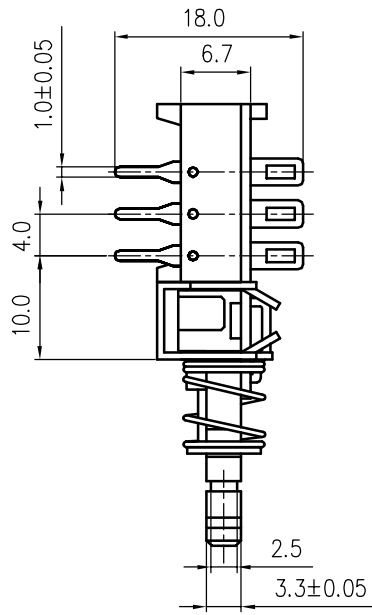
6.寿命试验:

项目	标准	实验方法
6.1 负荷寿命	实验后: -接触电阻 : 100mΩ Max. -绝缘电阻 : 10MΩ Min. -抗电强度应符合第 4.3 条的要求。 -操作力变化在±10%以内。 -开关外观及结构应无损坏。	在带以下负荷的条件下, 在寿命试验设备上连续转换 (1) 0.1A 30VDC 10,000 次 (2) 1A 25VDC 5,000 次 (15-30 次/分钟)

7.耐候性能:

项目	标准	实验方法
7.1 低温	实验后, -接触电阻 : 100mΩ Max. -绝缘电阻 : 10MΩ Min. -抗电强度应符合第 4.3 条的要求 -操作力变化在±10%以内。 -开关外观及结构应无损坏。	试件在 $-25\pm 3^{\circ}\text{C}$ 的温控箱内保持 96 小时, 然后在正常温度和湿度下恢复 1 小时, 并在此后 1 小时内对试品进行测量, 水滴应消失。
7.2 高温		试件在 $70\pm 2^{\circ}\text{C}$ 的温控箱内保持 96 小时, 然后在正常温度和湿度下恢复 1 小时, 并在此后 1 小时内对试品进行测量。
7.3 恒定湿热		试件在 $40\pm 2^{\circ}\text{C}$ , 90~95%RH 的温控箱内保持 96 小时, 然后在正常温度和湿度下恢复 1 小时, 并在此后 1 小时内对试件进行测量, 水滴应消失。
7.4 温度转换		试件按下述实验条件试验 5 次, 然后在正常温度和湿度下恢复 1 小时, 并在此后 1 小时内对试品进行测量, 水滴应消失。  

客户 P/N:	Toneluck P/N: PBN-S2A35H-AAg	Project Code:
产品版本: A1	Issued Date: 2017-11-20	Page 4 of 5



技术参数

1. 机械参数:

项目	标准
操作力	400±100 gf (2P)
锁住行程	3.50 <sup>+0.3</sup> <sub>-0.8</sub> mm
总行程	4.8±0.5mm

2. 电性能:

额定负载:	0.1A/30 VDC OR 1A/25 VDC
接触电阻:	50mΩ Max.
绝缘电阻:	100MΩMin.
操作寿命:	10000 次带负载0.1A/30VDC 5000 次带负载1A/25VDC
使用温度:	-10°C~+60°C
抗电强度:	1000VAC - 1 分钟

2	支架	H 型
1	开关	PBN-S2A35-AAg
NO.	项目	备注

MASS PRODUCTION RELEASE

Project Ref:	PBN 按钮开关	Tolerance Unless Otherwise Specified							
Part No:	PBN-S2A35H-AAg	~3	>3~10	>10~30	>30~80	>80~180	Angle		
Drawing No:	- - -	Eng Ver	A1	±0.20	±0.30	±0.40	±0.60	±0.80	±3°
Drafted by:	何时英	Date:	2011-04-20	Unit:	mm	Size:	A4	Scale:	
Checked by:	李双	Date:	2011-04-20	THIRD ANGLE		 <b>TONELUCK</b> Switches & Control Solutions			
Approved by:	许小云	Date:	2011-04-20						