

File/Edition: MQS-421BE02-Ag01-SPC.001

产品描述: MQS-4 微动开关

客户名称:

产品型号: MQS-42 (系列)

客户 P/N:

Toneluck P/N: MQS-421BE02-Ag01

Representative:

Project Code:

规格书确认

承认: _____

职位: _____

签名: _____

日期: _____

备注:

- 1、该《规格书》为客户与惠达公司在技术方面的共识，其它相关资料上与该《规格书》不一致的内容都是无效的。
- 2、如果顾客收到《规格书》后没有信息反馈而直接向我公司订货，我们将认为顾客已接受此《规格书》。

编制: 吴善伟 2012-05-30

确认: 蔡庆功 2012-05-30

批准: 吴建成 2012-05-30

客户 P/N:	Toneluck P/N:MQS-421BE02-AG01	Project Code:
版本: A4	Issued Date: 2012-05-30	Page 1 of 6

1. 一般特性:

1.1 适用范围:	该规格书指微动开关的一般使用范围。
1.2 使用温度范围:	-40°C 到 +85°C
1.3 相对湿度:	≤96%RH , +40°C
1.4 实验条件:	若没有特别说明, 则试验大气条件如下 : 环境温度 : 5~35°C 相对湿度 : 45~85%RH 大气压力 : 86~106kPa (860~1060mbar)

2. 外观, 结构及尺寸:

2.1 外观 :	产品外观良好, 无锈蚀、裂纹和镀层缺陷。
2.2 结构及尺寸 :	参见产品图纸。
2.3 标识 :	参见产品图纸。

3. 额定负荷和寿命

额定负荷	负荷寿命	机械寿命
参见产品图纸		

4. 电气性能

项目	标准	实验方法
4.1 接触电阻	参见产品图纸	按动开关 1-3 次, 在 1A, 5V DC 的条件下, 采用电压降法测量。
4.2 绝缘电阻	参见产品图纸	在相互绝缘的所有端子之间及各接线端子与外露的非载流金属零件之间加载 500±50V 直流电, 持续时间 60±5 秒。
4.3 抗电强度	参见产品图纸	在相互绝缘的所有接线端子之间及各接线端子与外壳或非载流金属零件之间加载 500V (50~60Hz, 泄漏电流 10mA) 交流电, 持续时间 60±5 秒。

5. 机械性能

项目	标准	实验方法
5.1 操作力	参见产品图纸	在操作元件末端沿操作方向均匀施加静载荷, 使操作元件转换到动作位置。
5.2 回复力	参见产品图纸	在操作元件末端沿操作方向均匀减少静载荷, 使操作元件从动作位置转换到释放位置。
5.3 动作位置	参见产品图纸	开关发生转换时, 操作元件末端到开关定位基准的距离。
5.4 行程	参见产品图纸	从自由位置到动作位置的距离。
5.5 差程	参见产品图纸	从动作位置到释放位置的距离。
5.6 自由位置	参见产品图纸	操作元件完全释放时, 其末端到开关定位基准的距离。
5.7 防护等级	IP67 (按挚侧)	GB4208-93 (IEC60529)

客户 P/N:	Toneluck P/N:MQS-421BE02-AG01	Project Code:
版本: A4	Issued Date: 2012-05-30	Page 2 of 6

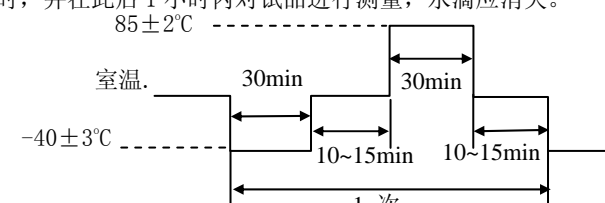
5.8	接线端强度	<ul style="list-style-type: none"> -端子无松动, 损坏及绝缘层的破裂。 -电气性能符合第 4 部份的要求。 	<p>以 10N 作用力沿轴向逐渐施加于接线末端, 作用力方向为离开开关向外指向, 保持 10 ± 1 秒, 每个接线端子测量一次。</p>						
5.9	振动	<p>实验后,</p> <ul style="list-style-type: none"> -接触电阻 : $200\text{m}\Omega$ Max. -绝缘电阻 : $50\text{M}\Omega$ Min. -抗电强度应符合第 4.3 条的要求。 -应无明显外观损坏。 -操作力误差应在 $\pm 10\%$ 之内。 -表面及结构无明显变形。 	<p>开关采用常规的安装方法牢固地安装在试验设备上, 并在下述参数条件下进行试验:</p> <ol style="list-style-type: none"> (1) 振频 = $10 \sim 55$ Hz (2) 振幅 = 1.5mm (3) 振动变化速率: $10 \sim 55 \sim 10\text{Hz}$ 大约 1 分钟 (4) 变频方法: 对数或线性形式 (5) 振动方向: 三个相互垂直的方向, 其中一个方向应是促动元件运动的方向。 (6) 时间: 每个方向 2 小时(共 6 小时)。 						
5.10	冲击	<p>实验后,</p> <ul style="list-style-type: none"> -接触电阻 : $200\text{m}\Omega$ Max. -绝缘电阻 : $50\text{M}\Omega$ Min. -抗电强度应符合第 4.3 条的要求。 -操作力误差应在 $\pm 10\%$ 之内。 -表面无变形且操作无异常。 	<p>试件在下述参数条件下进行试验:</p> <ol style="list-style-type: none"> (1) 安装方法 : 常规方法 (2) 加速度 : 294m/s^2 (30g)  <ol style="list-style-type: none"> (3) 时间: 11 ms (4) 实验方向 : 图示 6 方向 (5) 冲击次数 : 每个方向 3 次 (总共 18 次) 						
5.11	可焊性	<p>超过 90% 的浸锡面积被焊料所覆盖。</p>	<p>试件在下述参数条件下进行试验:</p> <ol style="list-style-type: none"> (1) 焊接温度 : $260 \pm 5^\circ\text{C}$ 浸渍时间 : $3 \pm 0.5\text{s}$ 焊剂浸渍时间 : $5 \sim 10\text{s}$ (2) 浸渍深度 : 接线端应浸到离开开关根部 1.6mm 处。 						
5.12	耐焊接热	<p>无外观及功能损坏, 电气性能应符合第 4 部份的要求。</p>	<p>试件在下述参数条件下进行试验:</p> <ol style="list-style-type: none"> (1) 焊接温度及浸渍时间: <table border="1" data-bbox="909 1758 1428 1848"> <tr> <td>自动焊接</td> <td>$260 \pm 5^\circ\text{C}$</td> <td>$5 \pm 1\text{s}$</td> </tr> <tr> <td>手工焊接</td> <td>$350 \pm 10^\circ\text{C}$</td> <td>$3 \sim 4\text{s}$</td> </tr> </table> <ol style="list-style-type: none"> (2) 浸渍深度 : (对于自动焊接) 接线端应浸到离开开关根部 1.6mm 处。 	自动焊接	$260 \pm 5^\circ\text{C}$	$5 \pm 1\text{s}$	手工焊接	$350 \pm 10^\circ\text{C}$	$3 \sim 4\text{s}$
自动焊接	$260 \pm 5^\circ\text{C}$	$5 \pm 1\text{s}$							
手工焊接	$350 \pm 10^\circ\text{C}$	$3 \sim 4\text{s}$							

客户 P/N:	Toneluck P/N:MQS-421BE02-AG01	Project Code:
版本: A4	Issued Date: 2012-05-30	Page 3 of 6

6.寿命试验:

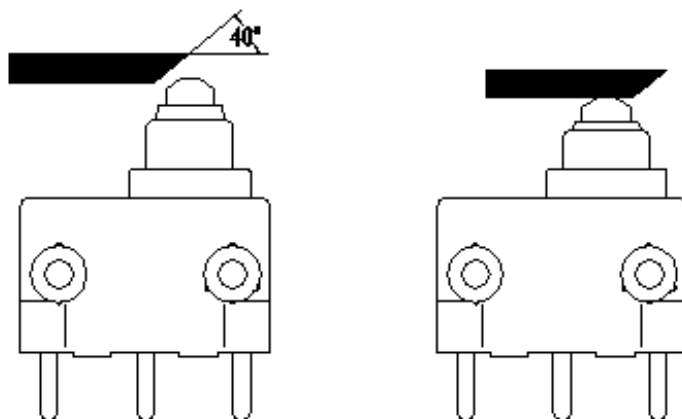
项目	标准	实验方法
6.1 机械寿命	实验后: -操作力变化在±30%以内。 -开关外观及结构应无损坏	在不带负荷的条件下, 在寿命试验设备上连续转换 1,000,000 次。(60~120 次/分钟)
6.2 负荷寿命	实验后: -接触电阻 :500mΩ Max. -绝缘电阻 :50MΩ Min. -抗电强度应符合第 4.3 条的要求。 -操作力变化在±30%以内。 -开关外观及结构应无损坏	在带以下负荷的条件下, 在寿命试验设备上连续转换(15~30 次/分钟) 2A 12VDC 100,000 次 2A 24VDC 50,000 次

7.耐候性能:

项目	标准	实验方法
7.1 低温	实验后, -接触电阻 : 200mΩ Max. -绝缘电阻 : 50MΩ Min. -抗电强度应符合第 4.3 条的要求。 -操作力变化在±10%以内。 -开关外观及结构应无损坏。	试件在-40±3℃的温控箱内保持 96 小时, 然后在正常温度和湿度下恢复 1 小时, 并在此后 1 小时内对试品进行测量, 水滴应消失。
7.2 高温		试件在 85±2℃的温控箱内保持 96 小时, 然后在正常温度和湿度下恢复 1 小时, 并在此后 1 小时内对试品进行测量。
7.3 恒定湿热		试件在 40±2℃, 90~95%RH 的温控箱内保持 96 小时, 然后在正常温度和湿度下恢复 1 小时, 并在此后 1 小时内对试件进行测量, 水滴应消失。
7.4 温度转换		试件按下述实验条件试验 5 次, 然后在正常温度和湿度下恢复 1 小时, 并在此后 1 小时内对试品进行测量, 水滴应消失。 

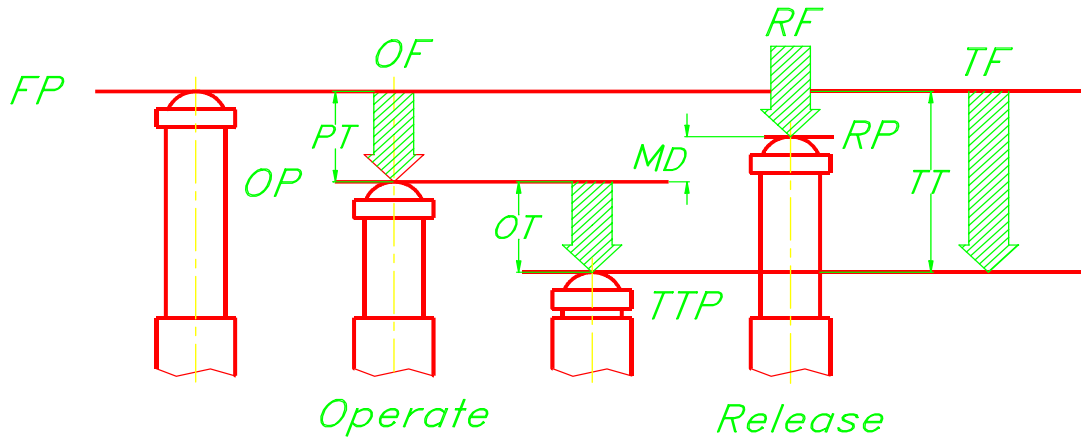
注意事项:

操作方式: 开关允许垂直方向操作外, 还允许按图示水平面任意方向操作, 操作角度不大于 40° (驱动平面与水平面的夹角)。



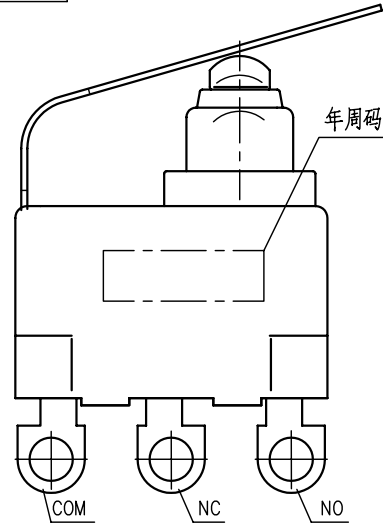
客户 P/N:	Toneluck P/N:MQS-421BE02-AG01	Project Code:
版本: A4	Issued Date: 2012-05-30	Page 4 of 6

附注： 操作参数示意图

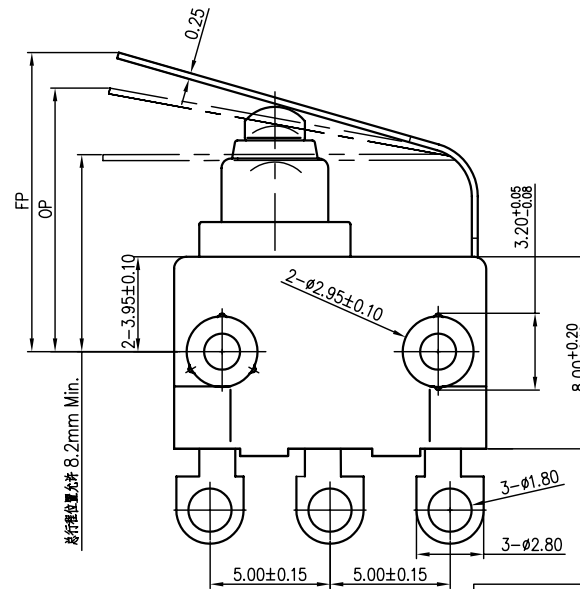
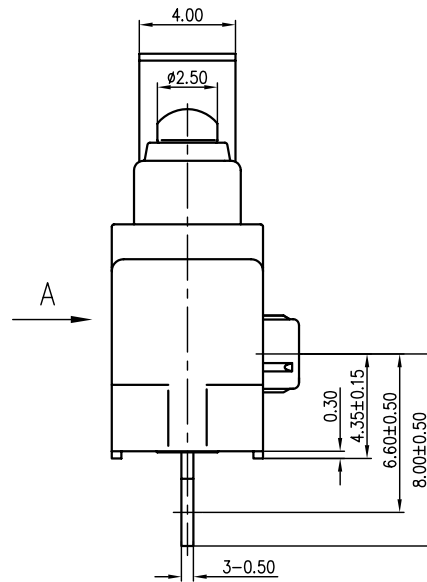
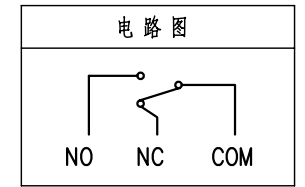
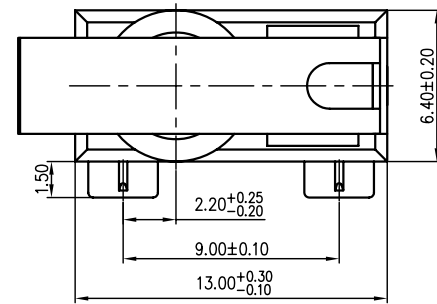


- OF: 操作力 (Operating Force)
 RF: 回复力 (Release Force)
 TF: 全行程力 (Total travel Force)
 FP: 自由位置 (Free Position)
 OP: 动作位置 (Operating Position)
 TTP: 全行程位置 (Total Travel Position)
 RP: 释放位置 (Release Position)
 PT: 行程 (Pre Travel)
 OT: 超行程 (Over Travel)
 MD: 差动行程 (Movement Differential Travel)
 TT: 全行程 (Total Travel)

客户 P/N:	Toneluck P/N:MQS-421BE02-AG01	Project Code:
版本: A4	Issued Date: 2012-05-30	Page 5 of 6



A向视图



机械参数	
项目	标准
操作力	250gf Max
回复力	60 gf Min.
行程	4.0mm Max.
差程	1.1mm Max.
动作位置	10.6±1.2mm
自由位置	14.0mm Max.

电性能:	
负载寿命:	2A 12VDC 100,000 次
	2A 24VDC 50,000 次
机械寿命	1000,000 次
接触电阻	50mΩMax.
绝缘电阻	100MΩMin.
使用温度范围	-40°C~+85°C
抗电强度	500VAC(50~60HZ) - 非接触端子间
	一分钟 - 端子与非载流金属部件间

材料清单	
密封圈	硅胶
胶座	热塑性塑料, UL94 V-0
胶盖	热塑性塑料, UL94 V-0
端子	铜合金, 镀银
按掌	热塑性塑料, UL94 HB
触点	铜合金
手柄	不锈钢

Project Ref:		Tolerance Unless Otherwise Specified					
Part No:	微动开关	~3	>3~10	>10~30	>30~80	>80~180	Angle
Drawing No:	MQS-421BE02-Ag01	±0.20	±0.30	±0.40	±0.60	±0.80	±3°
Drafted by:	罗名杰	Eng Ver	A4	Unit: mm	Size: A4	Scale:	
Checked by:	徐明杰	Date:	2011-07-18	THIRD ANGLE	TONELUCK		
Approved by:	许小云	Date:	2011-07-18	Switches & Control Solutions			

MASS PRODUCTION RELEASE