

客户编码:		Toneluck 编码:	E43CP-AN00Ag-01	页码:	1/6
项目代号:		产品版本:	A5	发布日期:	2022-03-22

File/Edition:E43CP-AN00Ag-01-SPC.001

产品名称: 微动开关

客户名称: _____ 产品型号: E4(系列)

客户编码: _____ Toneluck编码: E43CP-AN00Ag-01

客户代表: _____ 项目代号: _____

规格书确认

接收: _____ 职务: _____

签名: _____ 日期: _____

备注:

1. 该《规格书》为客户与 TONELUCK 在技术方面的共识, 其它相关资料上与该《规格书》不一致的内容都是无效的。
2. 如果顾客收到《规格书》后没有信息反馈而直接向我公司订货, 我们将认为顾客已接受此《规格书》。

拟制: 327 2022-3-22

审核: /

批准: 张如生 2022-3-22

客户编码:		Toneluck 编码:	E43CP-AN00Ag-01	页码:	2 / 6
项目代号:		产品版本:	A5	发布日期:	2022-03-22

1. 一般特性:

1.1 适用范围:	该规格书指微动开关的一般使用范围。
1.2 使用温度范围:	参见产品图纸。
1.3 相对湿度:	≤96%RH , +40°C
1.4 实验条件:	若没有特别说明, 则试验大气条件如下 : 环境温度 : 5~35°C 相对湿度 : 45~85%RH 大气压力 : 86~106kPa (860~1060mbar)

2. 外观, 结构及尺寸:

2.1 外观 :	产品外观良好, 无锈蚀、裂纹和镀层缺陷。
2.2 结构及尺寸 :	参见产品图纸。
2.3 标识 :	参见产品图纸。
2.4 通过的安全认证 :	参见产品图纸。

3. 额定负荷和寿命

额定负荷	负荷寿命	机械寿命
参见产品图纸。		

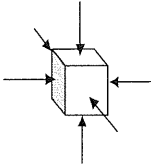
4. 电气性能:

项目	标准	实验方法
4.1 绝缘电阻	100MΩ Min.	在相互绝缘的所有端子之间及各接线端子与外露的非载流金属零件之间加载 500±50V 直流电, 持续时间 60±5 秒。
4.2 抗电强度	无击穿现象发生。	在相互绝缘的所有接线端子之间加载 1000V (50~60Hz, 泄漏电流 10mA) 交流电, 各接线端子与外壳或非载流金属零件之间加载 1500V (50~60Hz, 泄漏电流 10mA) 交流电, 持续时间 60±5 秒。

5. 机械性能

项目	标准	实验方法
5.1 操作力	参见产品图纸.	在操作元件末端沿操作方向均匀施加静载荷, 使操作元件转换到动作位置。
5.2 回复力	参见产品图纸.	在操作元件末端沿操作方向均匀减少静载荷, 使操作元件从动作位置转换到释放位置。
5.3 动作位置	参见产品图纸.	开关发生转换时, 操作元件末端到开关安装孔中心的距离
5.4 行程	参见产品图纸.	从自由位置到动作位置的距离
5.5 差程	参见产品图纸.	从动作位置到释放位置的距离
5.6 接线端强度	-端子无松动, 损坏及绝缘层的破裂。 -电气性能应符合第 4 部份的要求。	以 89N 作用力沿轴向逐渐施加于接线端末端, 作用力方向为离开开关向外指向, 保持 10±1 秒, 每个接线端子测量一次。

客户编码:		Toneluck 编码:	E43CP-AN00Ag-01	页码:	3 / 6
项目代号:		产品版本:	A5	发布日期:	2022-03-22

5.7	振动	<p>实验后,</p> <ul style="list-style-type: none"> -绝缘电阻 : 50MΩ Min. -抗电强度应符合第 4.2 条的要求。 -应无明显外观损坏。 -操作力误差应在±10%之内。 -表面及结构无明显变形。 	<p>开关采用常规的安装方法牢固地安装在试验设备上, 并在下述参数条件下进行试验:</p> <ul style="list-style-type: none"> (1) 振频 = 10~55 Hz (2) 振幅 = 1.5mm (3) 振动变化速率: 10~55~10Hz 大约 1 分钟 (4) 变频方法: 对数或线性形式 (5) 振动方向: 三个相互垂直的方向, 其中一个方向应是促动元件运动的方向。 (6) 时间: 每个方向 2 小时(共 6 小时)。
5.8	冲击	<p>实验后,</p> <ul style="list-style-type: none"> -绝缘电阻 : 50MΩ Min. -抗电强度应符合第 4.2 条的要求。 -操作力误差应在±10%之内。 -表面无变形且操作无异常。 	<p>试件在下述参数条件下进行试验:</p> <ul style="list-style-type: none"> (1) 安装方法 : 常规方法 (2) 加速度 : 490m/s² (50G) <div style="text-align: center;">  </div> <ul style="list-style-type: none"> (3) 时间: 11 ms (4) 实验方向 : 图示 6 方向 (5) 冲击次数 : 每个方向 3 次 (总共 18 次)

6. 寿命试验:

项目	标准	实验方法
6.1 机械寿命	<p>实验后:</p> <ul style="list-style-type: none"> -绝缘电阻 :50MΩ Min. -抗电强度应符合第 4.2 条的要求。 -开关外观及结构应无损坏 	<p>在不带负荷的条件下, 以 200~300 次/分的操作频率在寿命试验设备上连续转换(转换次数参见产品图纸)。</p>
6.2 负荷寿命	<p>实验后:</p> <ul style="list-style-type: none"> -绝缘电阻 :50MΩ Min. -抗电强度应符合相应标准的要求。 -操作力变化在±20%以内。 -开关外观及结构应无损坏 	<ul style="list-style-type: none"> ①按 UL61058-1 的标准进行相应次数的负荷寿命试验(额定负荷参见产品图纸)。 ②按 IEC61058.1 的标准进行相应次数的负荷寿命试验(额定负荷参见产品图纸)。

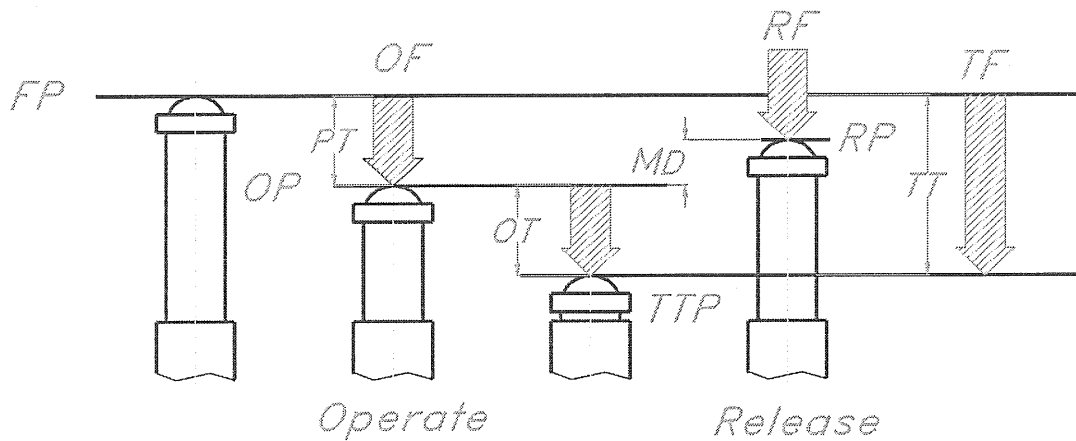
7. 耐候性能:

项目	标准	实验方法
7.1 低温	<p>实验后,</p> <ul style="list-style-type: none"> -绝缘电阻 : 50MΩ Min. -抗电强度应符合第 4.2 条的要求。 	<p>试件在-40±3℃的温控箱内保持 96 小时, 然后在正常温度和湿度下恢复 1 小时, 并在此后 1 小时内对试品进行测量, 水滴应消失。</p>
7.2 高温	<ul style="list-style-type: none"> -操作力变化在±10%以内。 -开关外观及结构应无损坏。 	<p>试件在 85±2℃的温控箱内保持 96 小时, 然后在正常温度和湿度下恢复 1 小时, 并在此后 1 小时内对试品进行测量。</p>

客户编码:		Toneluck 编码:	E43CP-AN00Ag-01	页码:	4 / 6
项目代号:		产品版本:	A5	发布日期:	2022-03-22

7.3	恒定湿热	试件在 $40 \pm 2^\circ\text{C}$, 90~95%RH 的温控箱内保持 96 小时, 然后在正常温度和湿度下恢复 1 小时, 并在此后 1 小时内对试件进行测量, 水滴应消失。
7.4	温度转换	<p>试件按下述实验条件试验 5 次, 然后在正常温度和湿度下恢复 1 小时, 并在此后 1 小时内对试品进行测量, 水滴应消失。</p> <p style="text-align: center;">1 次</p>

附注: 操作参数示意图



- OF : 操作力 (Operating Force)
- RF : 回复力 (Release Force)
- TF : 全行程力 (Total travel Force)
- FP : 自由位置 (Free Position)
- OP : 动作位置 (Operating Position)
- TTP : 全行程位置 (Total Travel Position)
- RP : 释放位置 (Release Position)
- PT : 行程 (Pre Travel)
- OT : 过行程 (Over Travel)
- MD : 差程 (Movement Differential Travel)
- TT : 全行程 (Total Travel)

客户编码:		Toneluck 编码:	E43CP-AN00Ag-01	页码:	5 / 6
项目代号:		产品版本:	A5	发布日期:	2022-03-22

注意事项

1 开关的安装

1.1 开关的安装和加工

- 在紧固开关时，建议使用带扭矩刻度的螺丝刀，用 4-6kg. cm 扭矩进行紧固。（螺丝为 M3 规格）
- 安装孔加工图，请以下图为准

<p>安装孔加工图</p> <p>2-$\Phi 3.1$ 孔或 2-M3 螺丝孔</p>	<p>开关操作上的注意点</p> <p>(1) 操作体要完全离开开关的按挚，并且要留出动作时所需的移动量。</p> <p>(2) 设定的过行程值，是在开关动作之后的移动量，以动作后达 OT 值 (Min 表示) 的 60~90% 为宜。</p> <p>(3) 操作伴有惯性冲击时，请事前另外协商。</p> <p>(4) 操作体的设置，应考虑微动开关的操作力。</p>
--	---

1.2 安装开关时的绝缘配线

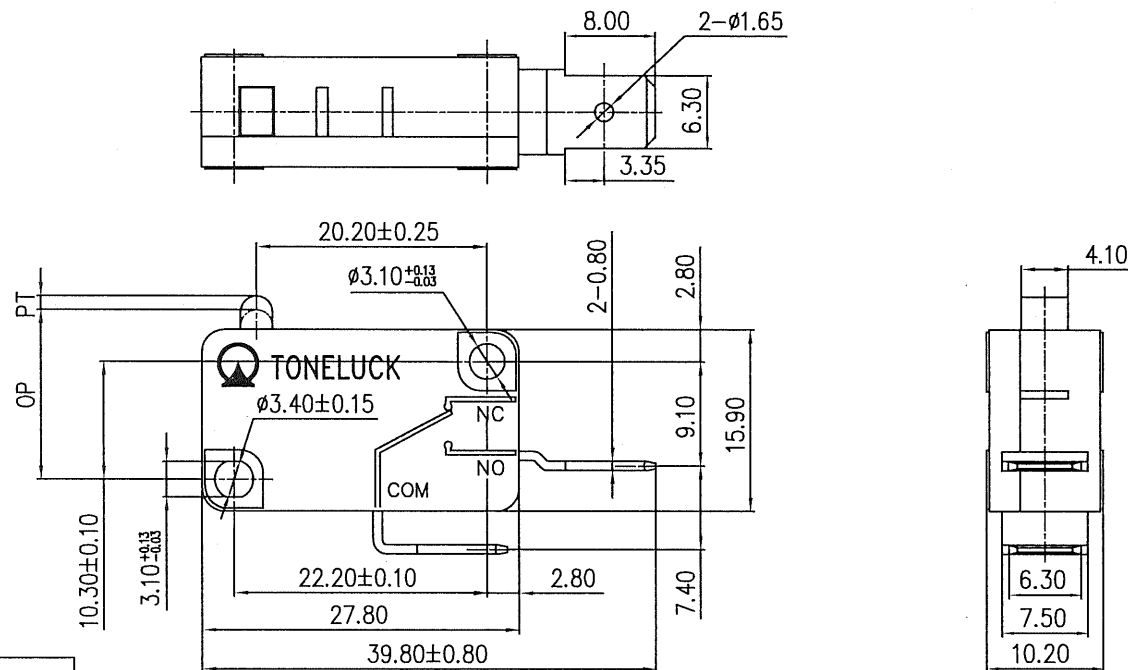
安装侧的框架为金属时，请注意端子配线与各框架金属面的空间距离。

1.3 开关端子配线

给端子配线时，请选用适当插座、电线，确认没有晃动和松动。（请参照规格书图纸上的端子规格）。

2 开关的保管

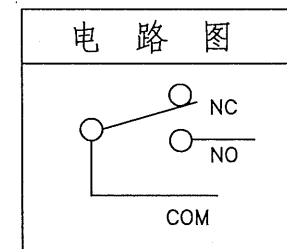
- 请避开污染气体、有机气体产生的地方（如石油暖炉附近等），灰尘、潮湿环境等。
- 一般保存温度湿度：温度 5~35℃，湿度 ≤80%RH。



机械参数:	
项 目	标 准
操作力	350±50gf
回复力	80 gf Min.
动作位置	14.7±0.5mm
差程	0.4mm Max.
行程	1.2mm Max.
过行程	1.25mm Min.

电性能:	
额定负载	操作寿命
22A 125/250VAC; 1HP 125VAC; 2HP 250VAC	6,000 次带负载 (UL-cUL)
12A 125VL	6,000 次带负载 (UL-cUL)
15.1A 125/250VAC	100,000 次带负载 (UL-cUL)
22(B)A 125/250VAC	10,000 次带负载 (ENEC, CQC)
绝缘电阻:	100MΩ Min.
抗电强度:	1000VAC(50~60HZ) - 非接触端子间 1500VAC(50~60HZ) - 端子与接地(外壳) - 端子与非载流金属部件间

材料清单	
胶座	热塑性塑料, UL94 V-0
胶盖	热塑性塑料, UL94 V-0
端子	铜合金, 镀银
接簧 @	热塑性塑料, UL94 V-0
触点	银合金



其它参数:	
机械寿命:	1,000,000 次
使用温度环境:	-40℃~+85℃

MASS PRODUCTION RELEASE

REV.	DATE	MODIFICATION	ECN NO.	PRIOR VERSION
@	2021-09-01	按材料变更	ECN-21104	A4
Project Ref:	E SERIES MICROSWITCH		Tolerance Unless Otherwise Specified	
Part No:	E43CP-AN00Ag-01		~3	>3~10 >10~30 >30~80 >80~180 Angle
Drawing No:	---	Eng Ver A5	±0.20 ±0.30 ±0.40 ±0.60 ±0.80	±3°
Drafted by:	江冬	Date: 2021-3-22	Unit: mm	Size: A4 Scale:
Checked by:		Date:	THIRD ANGLE	TONELUCK Switches & Control Solutions
Approved by:	张明	Date: 2021-3-22		