

File/Edition: D241M-BA3-01-SPC.002

产品描述: 门开关  
客户名称: 产品型号: D2 (系列)  
客户 P/N: Toneluck P/N: D241M-BA3-01  
Representative: Project Code:

规格书确认

承认: \_\_\_\_\_ 职位: \_\_\_\_\_

签名: \_\_\_\_\_ 日期: \_\_\_\_\_

备注:

1. 该《规格书》为客户与TONELUCK在技术方面的共识, 其它相关资料上与该《规格书》不一致的内容都是无效的。
2. 如果顾客收到《规格书》后没有信息反馈而直接向我公司订货, 我们将认为顾客已接受此《规格书》。

编制: 许河涛 2022-2-15

确认: —

批准: 魏如生 2022-2-15

客户 P/N:	Toneluck P/N:D241M-BA3-01	Project Code:
产品版本:A1	Issued Date: 2022-02-15	Page 1 of 6

1. 一般特性:

- 1.1 应用范围: 该《规格书》适用于门开关一般使用范围.  
1.2 工作温度范围:  $-25^{\circ}\text{C}$  to  $+200^{\circ}\text{C}$   
1.3 相对湿度:  $\leq 95\% \text{RH}$  at  $+40^{\circ}\text{C}$   
1.4 测试条件: 除非另外规定, 大气条件如下述  
环境温度:  $5\sim 35^{\circ}\text{C}$   
相对湿度:  $45\sim 85\%$   
大气压力:  $86\sim 106\text{kPa}$  ( $860\sim 1060\text{mbar}$ )

2. 外观、结构及尺寸:

- 2.1 外观: 产品外观良好, 无锈蚀、裂纹、镀层缺陷等。  
2.2 结构及尺寸: 参见产品图纸。  
2.3 标识: 参见产品图纸。  
2.4 通过的安全认证: 2A 125/250VAC (UL1054)

3. 负载及寿命:

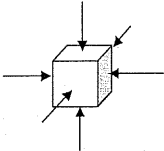
额定负载	电寿命	机械寿命
2A 125/250VAC	100,000次 (UL1054)	200,000 cycles

4. 电性能:

No.	内容	标准	测试方法
4.1	绝缘电阻	$100 \text{ M}\Omega \text{ min.}$	在相互绝缘的所有端子之间及端子与外露的非载流金属零件之间加载500V直流电, 持续时间 $60\pm 5$ 秒。
4.2	抗电强度	无击穿现象发生.	在相互绝缘的所有接线端子之间加载1000V( $50\sim 60\text{Hz}$ , 泄漏电流10mA)交流电, 各接线端子与外壳或非载流金属零件之间加载1500V( $50\sim 60\text{Hz}$ , 泄漏电流10mA)交流电, 持续时间 $60\pm 5$ 秒。

客户 P/N:	Toneluck P/N:D241M-BA3-01	Project Code:
产品版本:A1	Issued Date: 2022-02-15	Page 2 of 6

5. 机械性能:

No.	内容	标准	测试方法
5.1	全行程操作力	参见产品图纸	用测力计压住开关按挚顶点朝操作方向慢慢运动, 从自由位置运动到全行程位置过程中最大的力。
5.2	行程①	参见产品图纸	用测力计压住开关按挚顶点朝操作方向慢慢往复运动, 从自由位置到常闭端断开位置的行程。
5.3	行程②	参见产品图纸	用测力计压住开关按挚顶点朝操作方向慢慢往复运动, 从自由位置, 在此行程内, 常开端必须处于断开状态。
5.4	行程③	参见产品图纸	用测力计压住开关按挚顶点朝操作方向慢慢往复运动, 从自由位置到常开端闭合位置的行程。
5.5	端子强度	实验后, — 端子无松动、损坏及绝缘层的破裂 — 符合第4部分的电气性能要求	沿端子轴向方向慢慢施加力在每个端子上, 力大小如下: 拉力:25 N
5.6	非正常推力测试	实验后, — 开关结构无损坏	将开关装在夹具上, 用200N的力量朝开关操作方向向内推动按挚保持30s, 每个样板重复测试3次。
5.7	振动	实验后, — 绝缘电阻: 50MΩ min。 — 电性能满足4.2部分要求。 — 操作力变化在20%以内。 — 开关结构无损坏、变形。	开关固定在振动测试设备上, 按下述条件测试: -振频: 10~55 Hz -振幅: 1.5mm -振动变化速率:10~55~10Hz 大概1分钟 -变频方法:对数或线性方法 -振动方向: 三个互相垂直的方向, 其中一个方向应是促动操作件运动的方向。 -持续时间: 2小时/方向, 共6个小时。
5.8	冲击	实验后, — 绝缘电阻.: 50MΩ min。 — 电性能满足4.2部分要求。 — 操作力变化在20%以内。 — 开关结构无损坏、变形。	开关固定在冲击测试设备上按下述条件测试: -加速度: 200m/s <sup>2</sup> (20G) -持续时间: 11ms -测试方向: 图示6个方向  -冲击次数: 3 次/方向, 共18次

客户 P/N:	Toneluck P/N:D241M-BA3-01	Project Code:
产品版本:A1	Issued Date: 2022-02-15	Page 3 of 6

6. 耐久性能:

No.	内容	标准	测试方法
6.1	机械寿命	实验后, —绝缘电阻: 50M $\Omega$ min. —电性能应满足4.2部分的要求。 —操作力变化在30%以内。 —开关结构无损坏、变形。	开关按正常方法安装在机械寿命测试设备上, 按30~60 次/分操作频率在不带负载的条件下连续转换200,000次。
6.2	电寿命	实验后, —绝缘电阻: 50M $\Omega$ min. —电性能应附合相关标准的要求 —操作力变化在30%以内。 —开关结构无损坏、变形	开关按正常方法安装在寿命测试设备上, 按UL1054标准, 在负载2A 125/250 VAC, 6~10 次/分转换频率条件下连续转换100,000次。

7. 耐候性能:

No.	内容	标准	测试方法
7.1	低温	实验后, —绝缘电阻.: 50M $\Omega$ min. —电性能应附合4.2部分的要求 —操作力变化在20%以内 —开关结构无损坏、变形	样件在 $-25\pm 3^{\circ}\text{C}$ 的温控箱内保持 96 小时, 然后在正常的环境温度及湿度条件下恢复1小时, 并在此后1小时内对样件进行测量, 水滴应消失。
7.2	高温		样件在 $200\pm 2^{\circ}\text{C}$ 的温控箱内保持 96 小时, 然后在正常的环境温度及湿度条件下恢复1小时, 并在此后1小时内对样件进行测量。
7.3	恒定湿热		样件在 $40\pm 2^{\circ}\text{C}$ , 90~95%RH 的温控箱内保持 96 小时, 然后在正常的环境温度及湿度条件下恢复1小时, 并在此后1小时内对样件进行测量, 水滴应消失。
7.4	温度转换		样件按下述条件实验 5 次, 然后在正常的环境温度条件及湿度条件下恢复 1 小时, 并在此后 1 小时内对样件进行测量, 水滴应消失

200 $\pm 2^{\circ}\text{C}$   
Room Temp  
30min  
10~15min  
-25 $\pm 3^{\circ}\text{C}$   
30min  
10~15min  
1 cycle

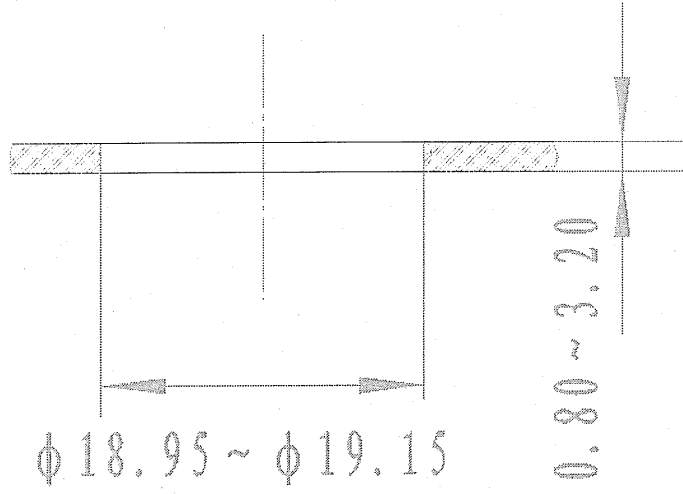
客户 P/N:	Toneluck P/N:D241M-BA3-01	Project Code:
产品版本:A1	Issued Date: 2022-02-15	Page 4 of 6

注意:

1. 开关安装

(1) 开关安装:

- 直接将开关插进安装板面孔中，开关自带卡扣位将自动卡紧。
- 安装孔加工图，如下所示:

<p>尺寸如下图示: 面板厚度 0.80~3.20 mm 安装孔尺寸 <math>\Phi 18.95 \sim \Phi 19.15</math>mm</p> 	<p>开关操作注意点</p> <ul style="list-style-type: none"><li>✓ 操作体要保证完全离开开关按挚，并且要留出按挚运动时足够的移动量。</li><li>✓ 操作时应不要有甩击动作，</li><li>✓ 操作位的设置，应考虑操作力。</li></ul>
---	---

(2) 开关安装时的绝缘配线:

安装侧的框架为金属时，请注意端子配线与各框架金属面的空间距离。

(3) 开关端子配线:

给端子配线时应选用适当插座和配线,确认没有晃动和松动(参考外形图纸的端子规格)。

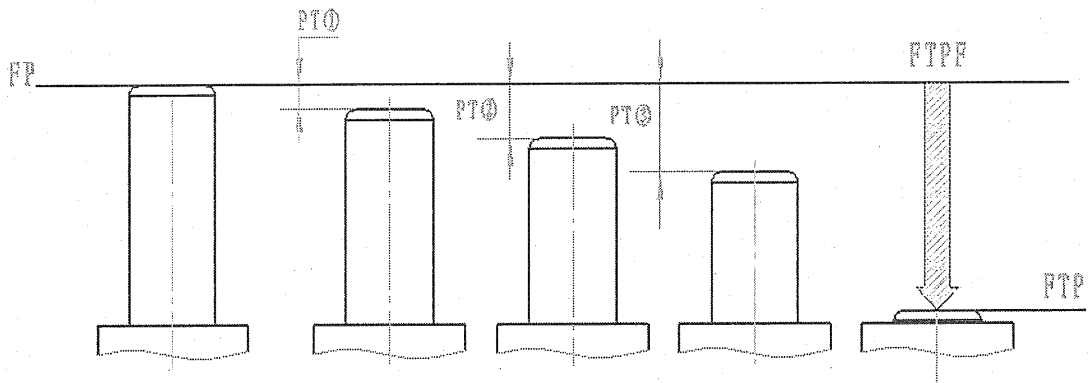
2. 开关保管

- 请注意避开污染气体、有机气体、灰尘和潮湿环境等地方。
- 存贮温度: 5~35°C, 湿度:  $\leq 80\%RH$ 。

**D2 系列开关材料清单**

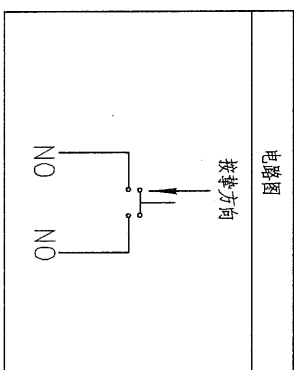
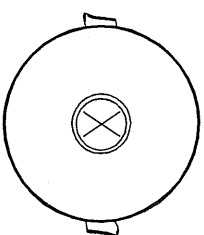
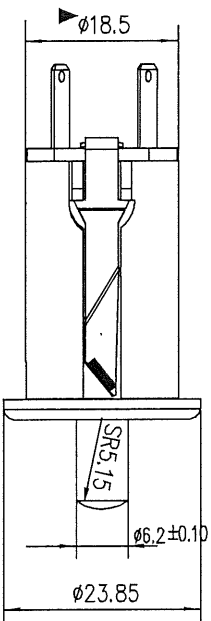
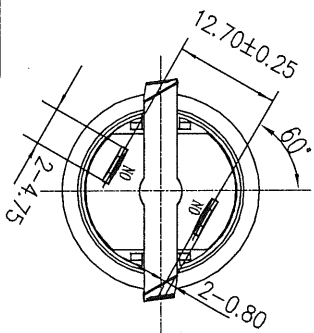
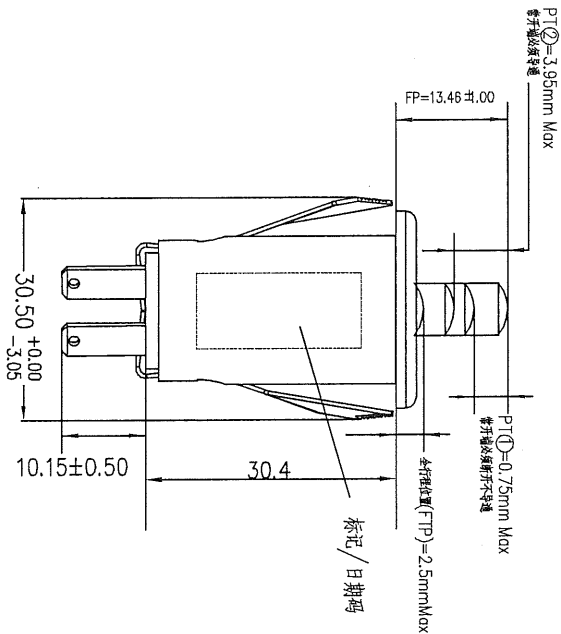
序号	零件名称	材料	数量	防火等级	备注
1.	按挚	热塑性材料	1	UL94V-0	
2.	NO 端子	黄铜带	2		
3.	NO 端子触点	银合金	2		
4.	弹簧卡片	不锈钢	1		
5.	NC 接触片	黄铜带	1		
6.	NO 接触片	黄铜带	1		
7.	NO 接触片触点	银合金	2		
8.	小弹簧	不锈钢	2		
9.	大弹簧	不锈钢	1		
10.	胶盖	热塑性材料	1	UL94V-0	
11.	胶壳	热塑性材料	1	UL94V-0	

备注： 操作参数图



- FP** : 自由位置
- PT①** : 行程 1(常闭端必须断开)
- PT②** : 行程 2(常开端必须处于断开)
- PT③** : 行程 3(常开端必须闭合)
- FTP** : 全行程位置
- FTPF** : 全行程操作力

客户 P/N:	Toneluck P/N:D241M-BA3-01	Project Code:
产品版本:A1	Issued Date: 2022-02-15	Page 6 of 6



项目	标准
全行程操作力	850gf Max
全行程位置	2.5mm Max
自由位置	13.46±1.00mm
行程①	0.75mm Max
行程②	3.95mm Max

电连接	额定负载	最大寿命
2A 125/250VAC	100,000 普通版(UL1054)	100MMin Initial
1000VAC(50~60HZ)		
1500VAC(50~60HZ)		
1500VAC(50~60HZ)		
一端子与接地(外壳)间		
一端子与非载流材料间		

项目	标准
材料	200,000 次
使用温度环境	-25°C~+200°C
材料	UL94 V-0
零件	UL94 V-0
零件	UL94 V-0
零件	UL94 V-0
零件	UL94 V-0

Project Ref:	D217开关
Part No.:	D241M-BA3-01
Drawing No.:	
Drawn by:	李双
Checked by:	何晓英
Approved by:	许小云

MASS PRODUCTION RELEASE

Tolerance Unless Otherwise Specified					
~3	>3~10	>10~30	>30~80	>80~180	Angle
±0.20	±0.30	±0.40	±0.60	±0.80	±3°
Unit: mm	Size: A4	Scale:			

