

开关基本参数

机械寿命	1,000,000 cycles min.
接触电阻	50mΩ max. initial
绝缘电阻	100 MΩ min.
抗电强度	1000VAC for 60+/- 5 sec
外壳材料	UL 94V-0 Thermoplastic

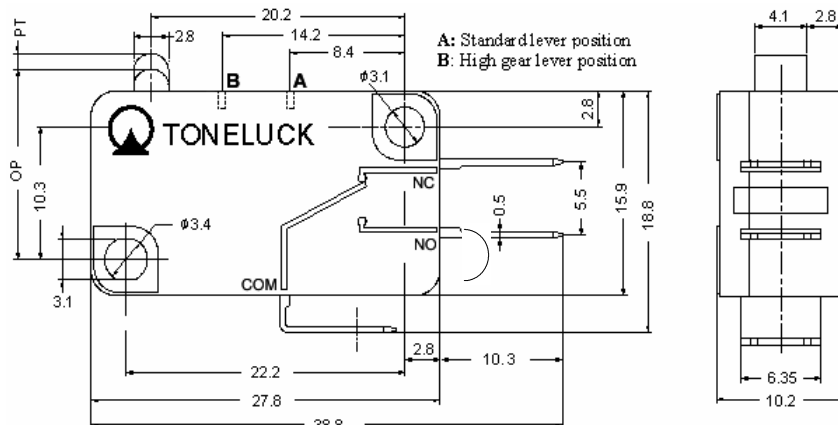


型号	使用温度	额定负载	电寿命(UL)	电寿命(EN)	电寿命(CQC)
MQS-216	[40 T 85]	16 A 125/250VAC	6,000 cycles		
		1/2HP 125VAC	6,000 cycles		
		3/4HP 250VAC	6,000 cycles		
		10.1A 125VL (Tungsten)	6,000 cycles +6,000 cycles		
MQS-216T	[40 T 125]	16 (4) A 125/250VAC		50,000 cycles	50,000 cycles
		16A 125/250VAC	6,000 cycles		
		1/2HP 125VAC	6,000 cycles		
		3/4HP 250VAC	6,000 cycles		
MQS-210H	[40 T 150]	10A 125/250VL	100,000	-	-
		1/2HP 125/250VAC	100,000	-	-
		1A 30VDC	100,000	-	-

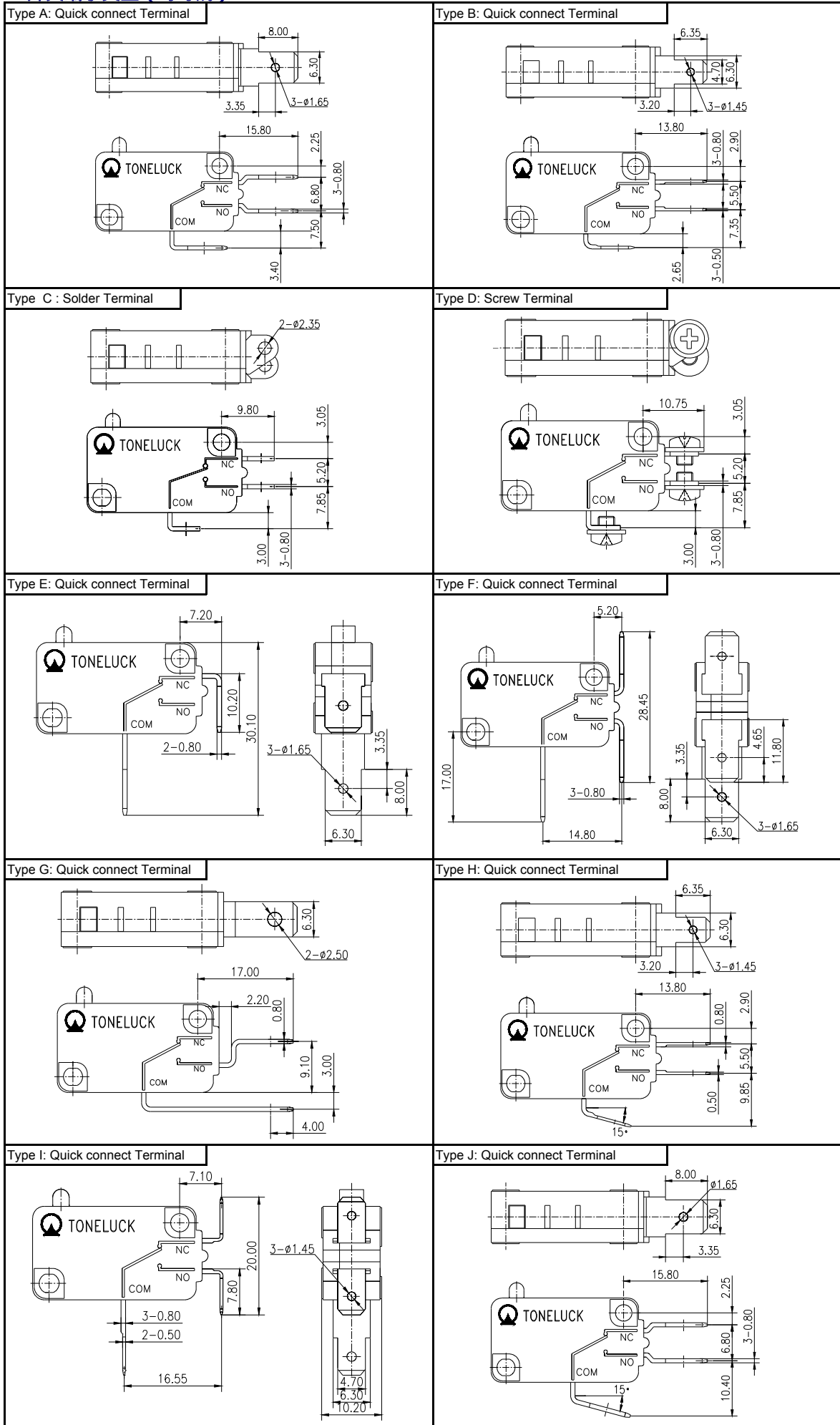
开关选型

产品类型	MQS-210H	A	01	A	A	K	-	01
MQS-216/MQS-216T/MQS-210H								
杠杆位置	A= Standard Position B= High Gear Position							
杠杆类型	01, 02, 03 ... 00 = No Lever							
端子类型	A, B, C ... (Ref. to table)							
电路	A= SPDT B= SPST-NC C= SPST-NO							
Type	Operating Force	RF						
K	55 +/- 15gf	10 ~ 50gf						
S	100gf Max	20gf Min						
L	100 +/- 25gf	20 ~ 90gf						
M	160 +/- 30gf	50 ~ 140gf						
N	200 +/- 30gf	55 ~ 160gf						
P	350 +/- 50gf	80 ~ 300gf						
版本	01 = Standard							

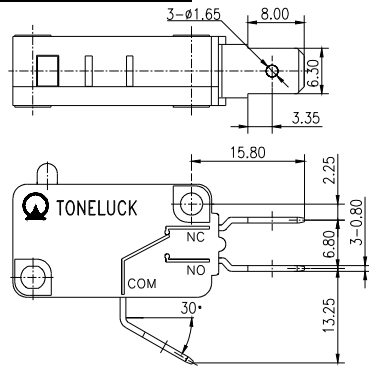
说明:外形及安装尺寸与E系列开关一致(行业标准)如下图:



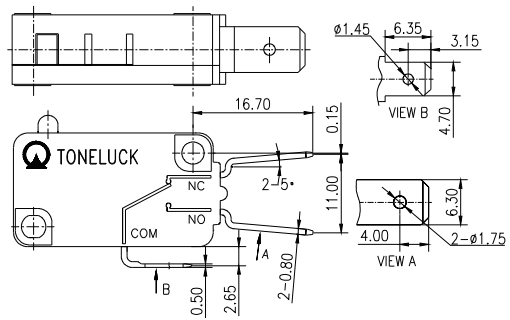
开关端子类型 (可订购)



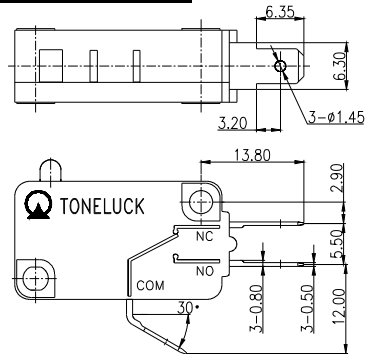
Type K: Quick connect Terminal



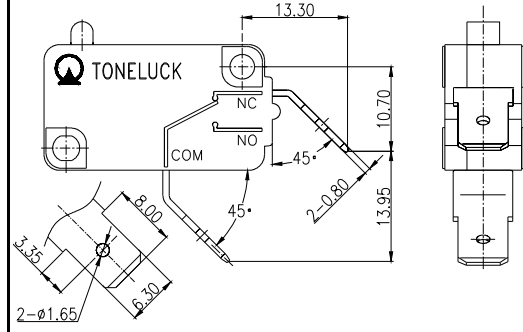
Type L: Quick connect Terminal



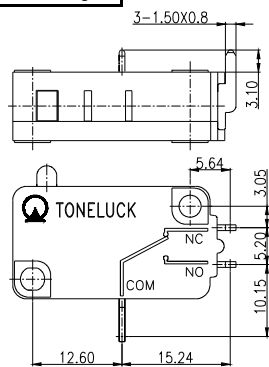
Type M: Quick connect Terminal



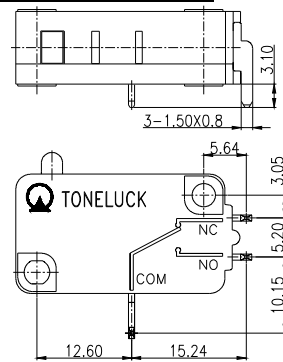
Type N: Quick connect Terminal



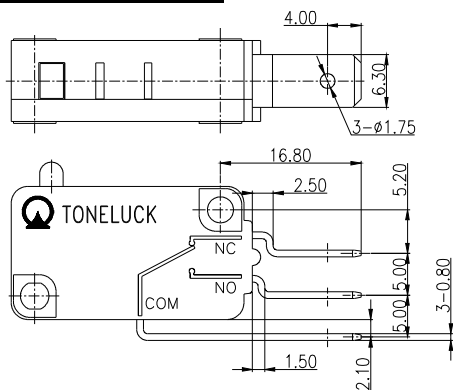
Type P: PCB Terminal-Right



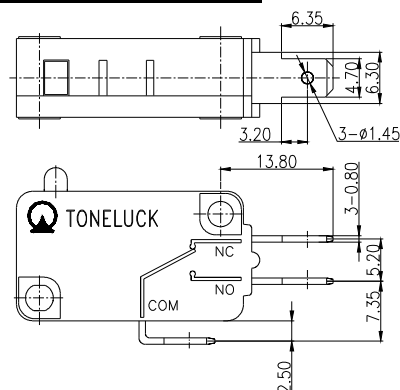
Type Q: PCB Terminal-Right



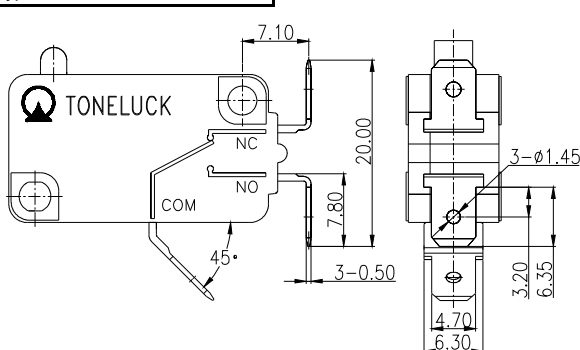
Type R: Quick connect Terminal



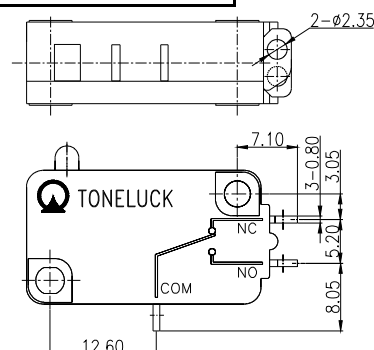
Type S: Quick connect Terminal



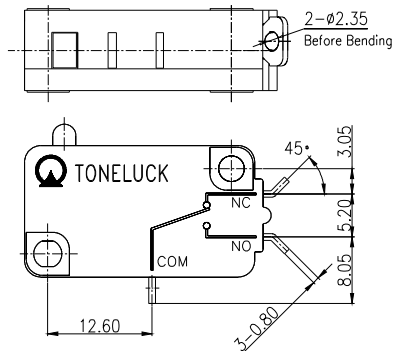
Type T: Quick connect Terminal



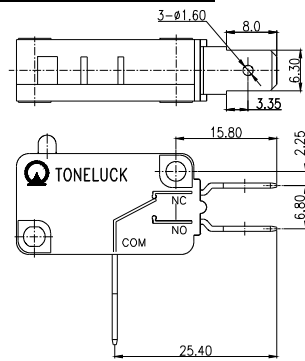
Type U: Quick connect Terminal



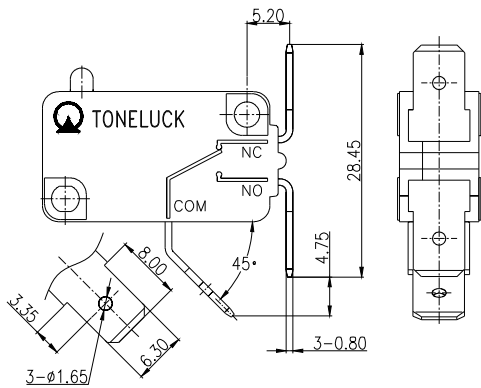
Type V: Quick connect Terminal



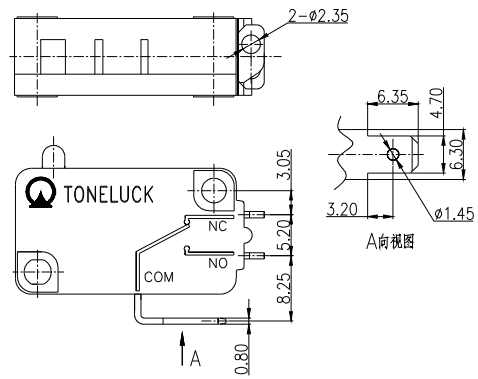
Type W: Quick connect Terminal



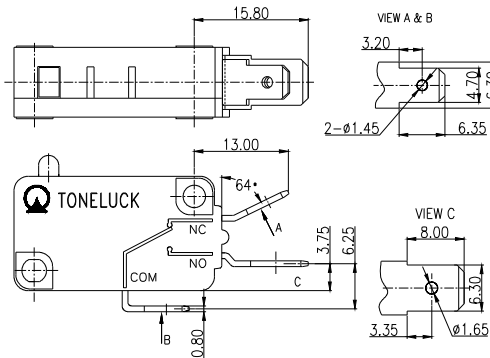
Type X: Quick connect Terminal



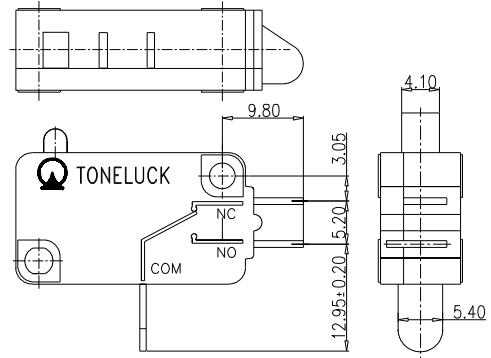
Type Y: Quick connect Terminal



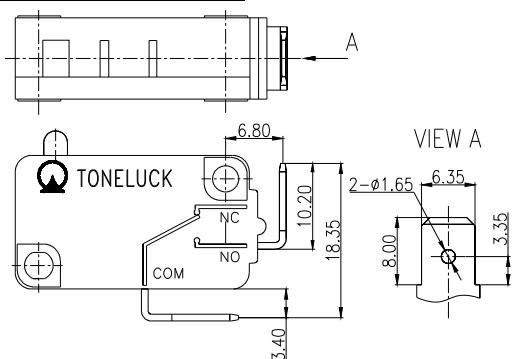
Type Z: Quick connect Terminal



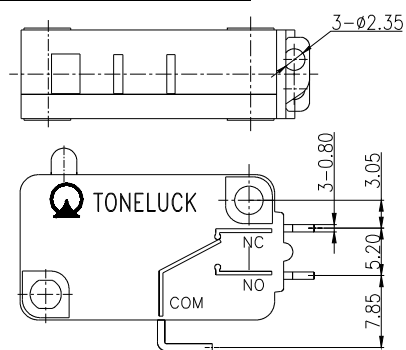
Type O: Quick connect Terminal



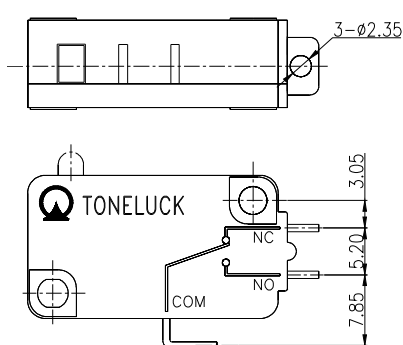
Type O1: Quick connect Terminal



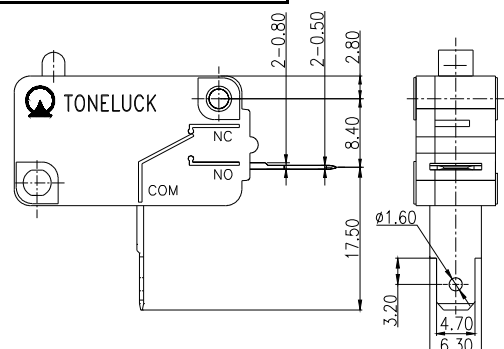
Type O2: Quick connect Terminal



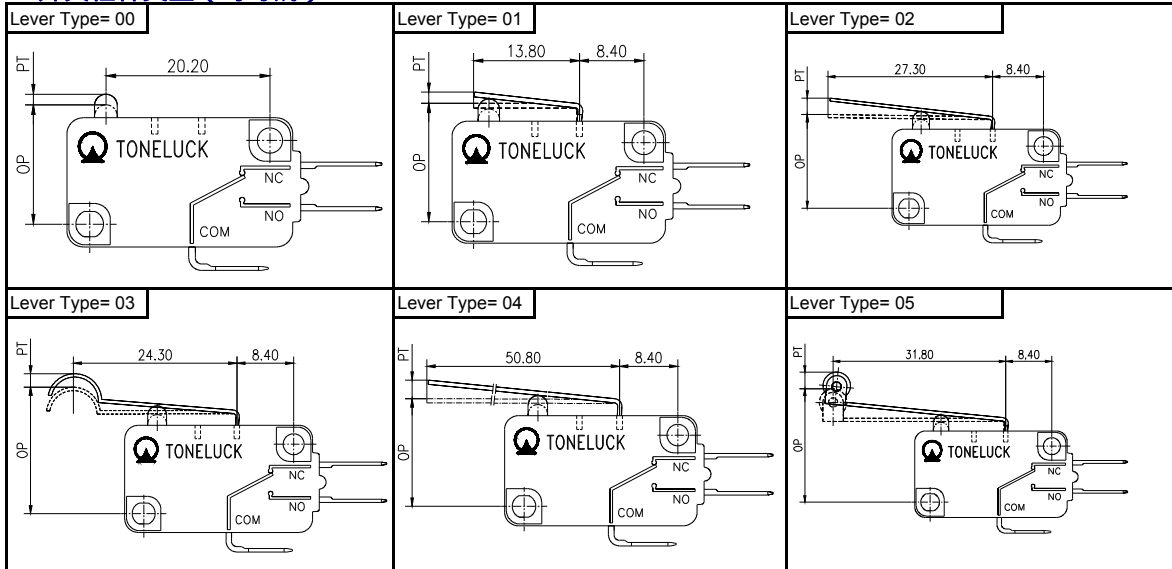
Type O3: Quick connect Terminal



Type O4: Quick connect Terminal



开关杠杆类型 (可订购)



● 开关正确使用方法及注意事项

开关的正确使用

以上标明的额定负载值,是指在标准的试验条件(环境温度:5~35℃ 相对湿度:45~85%RH 大气压力:86~106KPa)下,用实际设备进行时能达到的寿命.请确认使用时不仅是负载条件相同,环境和使用状态的条件也需相同;

正确选择开关

请根据使用环境和负载条件选择合适的开关;

请根据额定电流. 电压. 操作力. 回复力. 端子类型. 杠杆类型在目录中选择合适的开关;

较小电流开关替代较大电流开关使用, 会导致开关寿命不足严重者损坏用电设备; 较大电流开关替代较小电流开关使用, 会影响开关接触可靠性, 特别是在数字电路中, 会导致电路逻辑混乱。

正确的安装

在紧固开关时, 建议使用带扭矩的刻度螺丝刀, 用4~6Kg.cm扭矩 (螺丝为M3规格) 进行紧固。太大的扭矩会导致壳体变形或损坏, 开关性能下降, 严重者开关功能失效;

开关的保管

请避开污染气体. 有机气体产生的地方, 灰尘. 潮湿环境等. 开关外壳非密封, 以上环境有机会导致开关触点表面被污染或腐蚀, 开关性能下降;